

ポリエチレン面状排水材

TACメンドレコ^{しなやか}

(^{とい}樋付き / ^{とい}樋無し)

天然材を超える優れた排水性。
芯体にリサイクルポリエチレンを100%使用。
しなやかで、なじみやすい面状排水材です。



プラスチック中に
再生材料71%以上使用

エコマーク認定番号
06118024



特長

- 1 リサイクルポリエチレン使用**
芯体にリサイクルポリエチレンを100%
使用し資源の有効利用と環境保護を
推進。
- 2 大きい耐圧縮強度**
耐圧縮強度が500kN/m²と大きく、土木用
排水材として適しています。
- 3 圧縮クリープ特性が良好**
長期の圧縮荷重にも十分耐える特性を備えています。
- 4 抜群の集水性**
透水層としてしなやかフィルターを使用していますので、
集水性能が高く、目詰まりしにくい構造です。
- 5 高度な排水性**
特殊三層構造で、しかも大きい通水断面積を有し、排水性能が優
れています。また、樋があることで集めた水を効率よく排水します。
(粗度係数0.06)
- 6 施工が容易**
軽量・長尺でしなやかなため地山になじみ、施工が容易。カッターナイフ
などでの切断や粘着テープでの接続も簡単に行えます。



※ 写真は樋付きです。

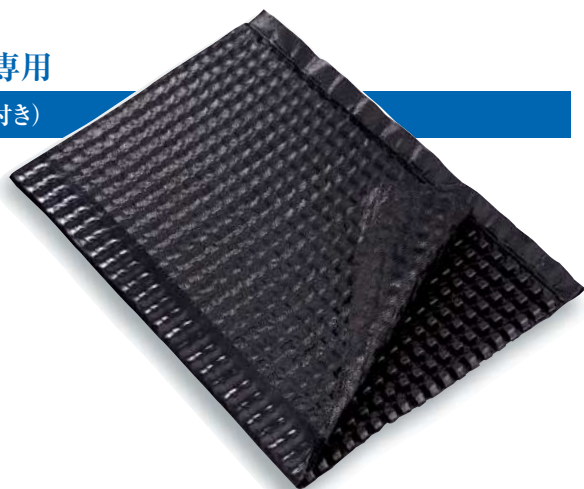
独自の特殊三層構造が画期的な通水性を実現。 簡単施工で、裏込め材・水平排水材などに適しています。

「TACメンドレンしなやか」はリサイクルポリエチレンの帯を特殊な波型に成形し、両面から目詰りしにくく透水性能の大きいフィルター材でサンドイッチした特殊三層構造。樋付き・樋無しの2タイプをご用意。しなやかで、法面に追随します。

■傾斜状配置専用

TMGF-300(樋付き)

樋付きにより集・排水能力を向上させます。

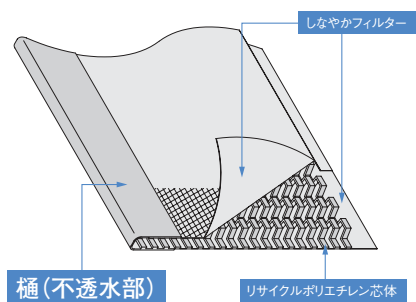


■縦状配置専用

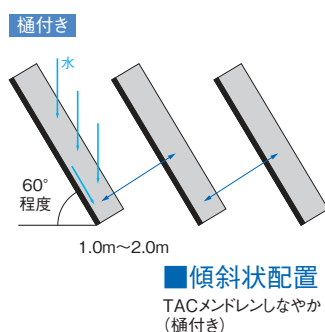
TMG-300(樋無し)



■構造図



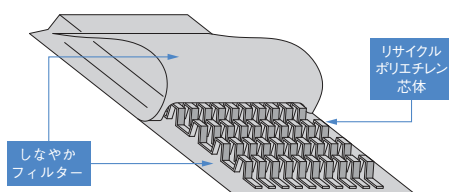
■配置例



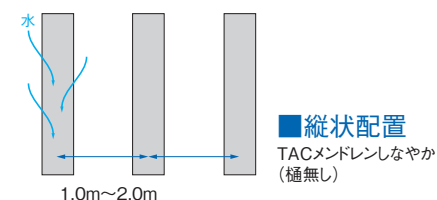
■寸法

呼称	厚さ(mm)	全幅(mm)	有効幅(mm)	長さ(m)	巻径(m)
TMGF-300	10	340	300	50	1

■構造図



■配置例



■寸法

呼称	厚さ(mm)	全幅(mm)	有効幅(mm)	長さ(m)	巻径(m)
TMG-300	10	340	300	50	1



TACメンドレンしなやかを設置し連続繊維補強土(ジオファイバー)を施工中

※このカタログに記載されている、規格・寸法・仕様については商品改良の為、予告なしに変更する場合があります。
※製品写真の色は実物と異なることがあります。



re100 この印刷物は古紙配合率100%再生紙を使用しています。

東拓工業株式会社

http://www.totaku.co.jp/ E-mail:info@totaku.co.jp

本社/〒550-8668 大阪市西区新町1-1-17 長瀬産業(株)内
TEL 06(6578)6001 FAX 06(6578)6011
東京支店/〒101-0032 東京都千代田区岩本町1-8-15(イトーピア岩本町一丁目ビル1F)
TEL 03(5821)8191 FAX 03(5821)8195
北海道/TEL 011(221)3366 北陸/TEL 076(443)6230
岩手/TEL 0197(71)2281 岩手/TEL 082(512)1151
東北/TEL 022(722)3180 四国/TEL 082(512)1152
北関東/TEL 0285(39)1717 九州/TEL 092(431)4323
中部/TEL 052(581)7761

■お問い合わせは

No.CA-16201

2020年3月