

橋梁 小遊間集排水工法

トータク簡易排水装置 カルトーイA

橋梁 伸縮装置の漏水は樋で解決!止まらない漏水は、

「集めて排水」

鋼橋とコンクリート橋の”桁端の腐食環境“を改善します

狭小な遊間部でも、伸縮装置からの漏水をカルトーイAで集排水することにより、
湿潤な環境を抑制します。※コンクリート橋は張出部の設置になります

寒さに強く腐食しません

製品本体は化学的に安定したポリエチレン製で、
-20℃の環境でも柔軟で脆化しません。

遊間内部の凹凸にフィットします

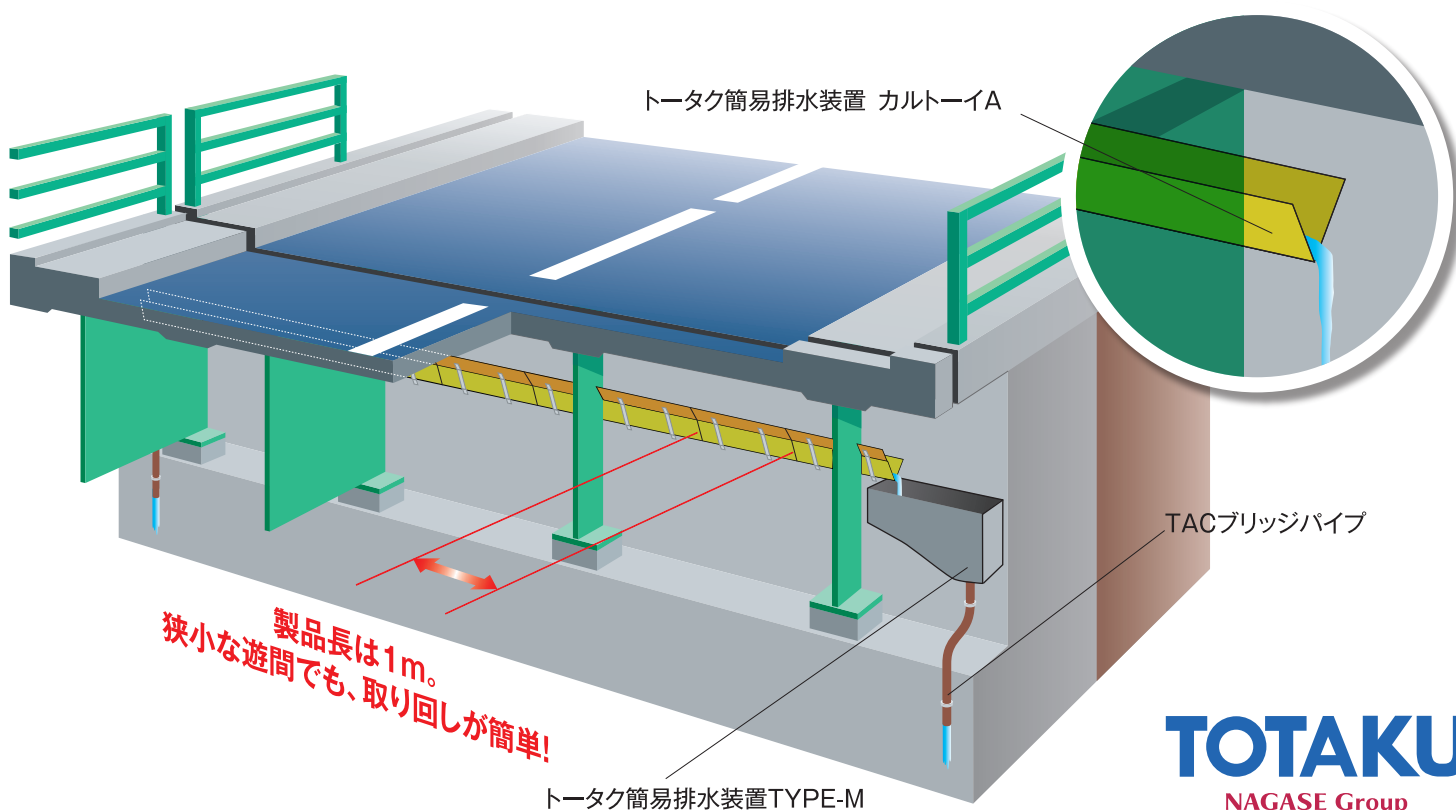
V型構造、ポリエチレン製の樋はしなやかで、
遊間内部の桁端などにもフィットします。

橋上作業がありません

施工は橋下側だけです。
橋上の作業がなく、交通規制が不要です。

簡単に施工できます

胸壁などのコンクリート壁へアンカー打設し、製品を
取り付けただけ。現場加工を最小限にとどめます。

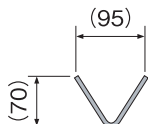


TOTAKU
NAGASE Group

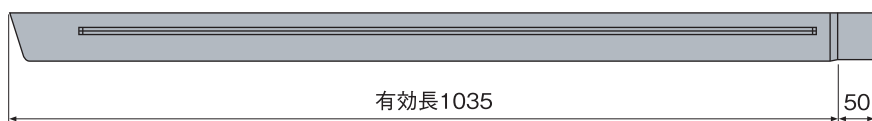
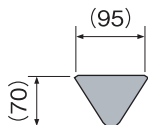
製品寸法

材質:ポリエチレン

型番:TKH-KAN

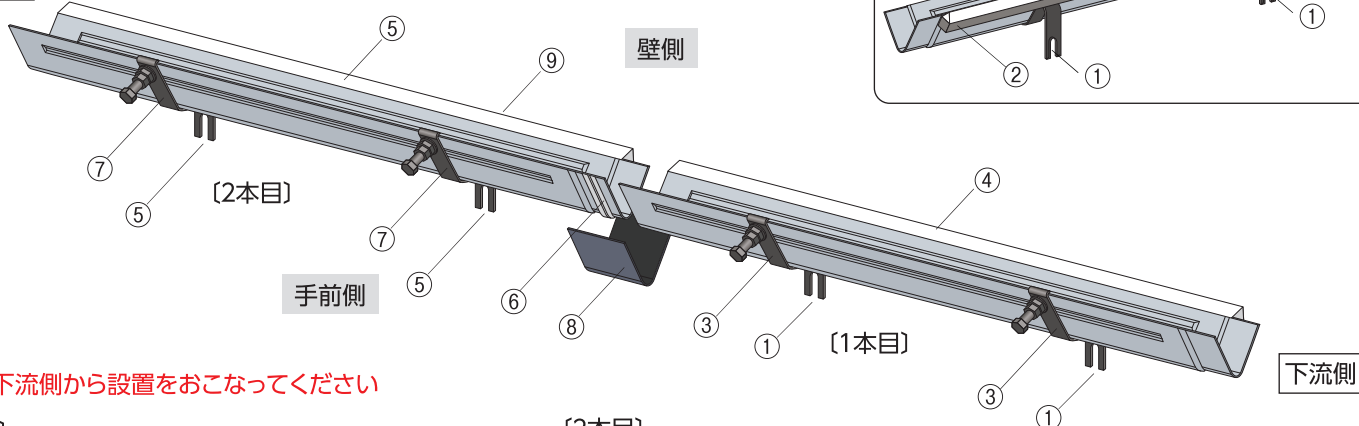


型番:TKH-KAF(フタ付)



設置方法

上流側



【重要】下流側から設置をおこなってください

[1本目]

- ① 設置予定位置にアンカーボルトを打設する
- ② 本体(壁面側のみ)に発泡ゴムを取り付ける
- ③ 金具を本体に装着し、壁面に固定する
- ④ 本体上辺と発泡ゴムの上にコーキング材を塗布する

[2本目]

- ⑤ ①②をおこなう
- ⑥ 1本目と2本目の合わせ目にコーキング材を塗布する
- ⑦ ③をおこなう
- ⑧ 接続部の合わせ目を外側からブチルテープでシーリングする
- ⑨ ④をおこなう

設置例



胸壁にアンカー打設し、製品を取り付けます



製品がしなやかなので桁端にフィットします

オプション(導水パネル)



導水パネルにより伝い水も集水します

設置条件について

鋼橋桁間への設置は、作業スペースの有無により、桁端部が対傾構であれば設置しやすく、横桁であれば難しくなりますので、別途お問い合わせください。また、張出部への設置は鋼橋・コンクリート橋とも既設物がない限り概ね可能です。

東拓工業株式会社

本社 / 〒532-0035 大阪市淀川区三津屋南1-1-33 TEL 06(6308)6606
 東京支店 / 〒101-0032 東京都千代田区岩本町1-8-15 TEL 03(5821)8225

北海道 / TEL 011(221)3366
 岩手 / TEL 0197(71)2281
 東北 / TEL 022(722)3180

北関東 / TEL 0285(39)1717
 中部 / TEL 052(581)7761
 北陸 / TEL 076(443)6230

中国 / TEL 082(241)1466
 四国 / TEL 087(833)0824
 九州 / TEL 092(431)4323

2018.07